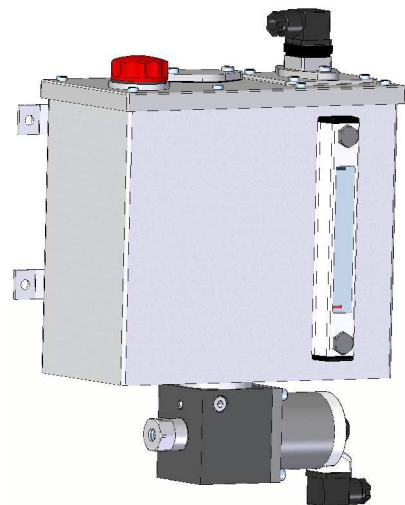
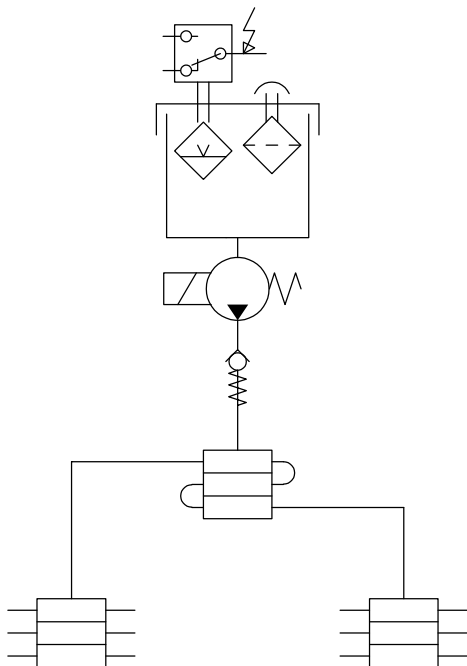
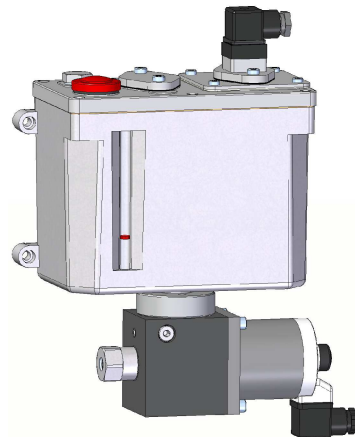
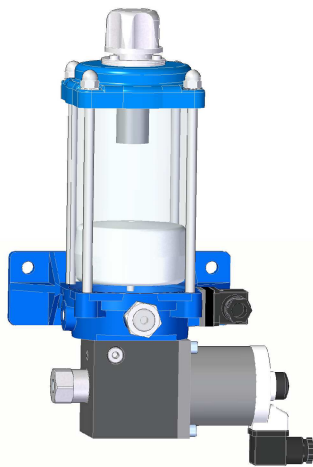


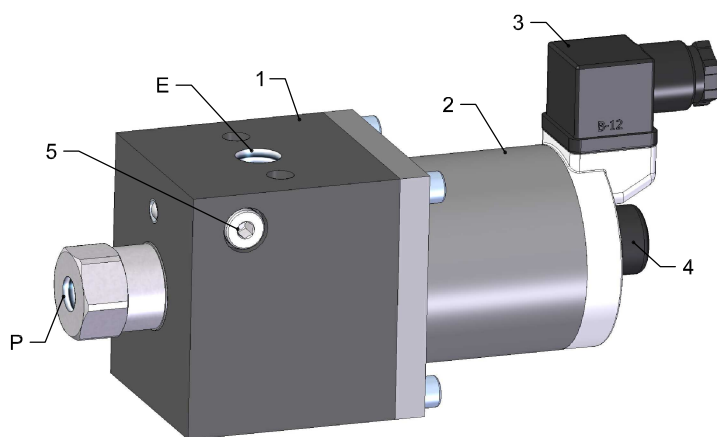
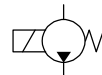
Bomba de mando magnético para ACEITE

- 1 salida
- Caudal 140-250 mm³/imp
- Presión máxima 40 bar
- Viscosidad hasta 460 mm²/s



Bomba de mando magnético para ACEITE MP11/A

218.010.000



- Caudal 140-250 mm³/imp
- Presión máxima 40 bar
- Lubricante hasta 460 mm²/s

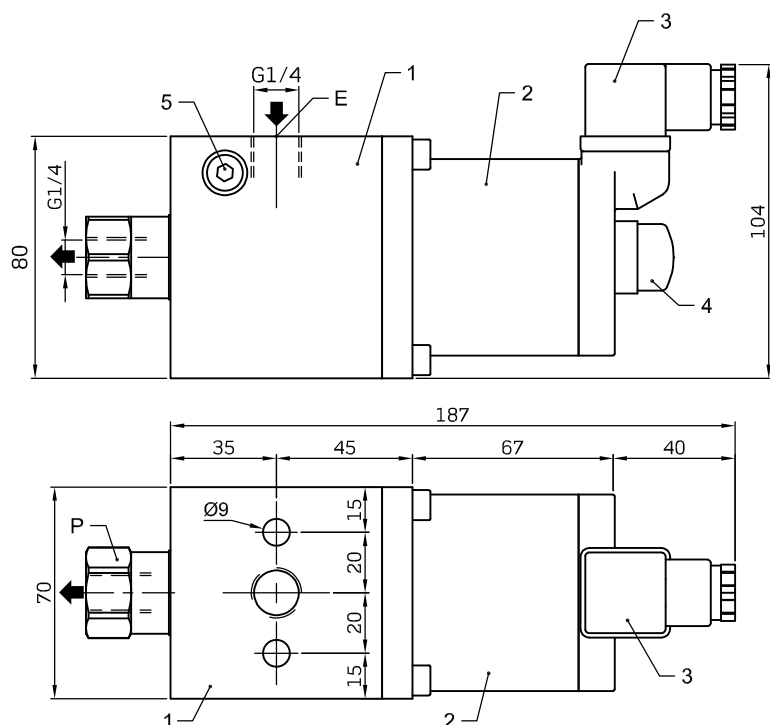
Aplicación

Preferentemente como bomba dosificadora para la alimentación de pequeñas y medianas instalaciones de engrase centralizado con distribuidores progresivos.

Descripción

Se trata de una bomba magnética de simple efecto, alimentada por gravedad a distancia o directamente montada bajo un depósito

- | | |
|------------------|---------------------------|
| 1 - Cuerpo bomba | 5 - Orificio de purga |
| 2 - Electroimán | E - Entrada de lubricante |
| 3 - Conector | P - Salida de presión |
| 4 - Mando manual | |



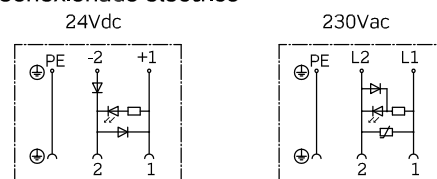
Características técnicas

Lubricante..... aceites minerales o sintéticos
Viscosidad..... < 1000 mm²/s
Presión de alimentación..... < 2 bar
Caudal de salida..... 140 - 250 mm³
Presión de salida..... < 40 bar
Frecuencia funcionamiento..... ≤ 2 impulsos/s
Temperatura funcionamiento..... -15°C...+80°C
Grado de protección..... IP54

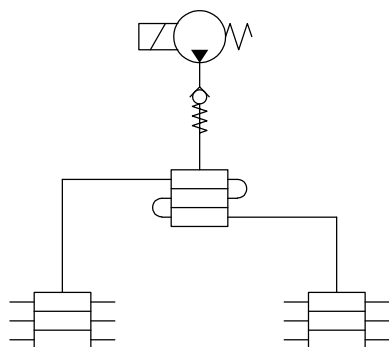
Características eléctricas

Voltajes..... 24 Vdc
Potencia..... 105 W
Consumo..... ≤ 2 A
Conector..... DIN 43650-A with led
Período con tensión..... 0,1 ≤ T ≤ 0,2 s
Factor de marcha ED..... 40%

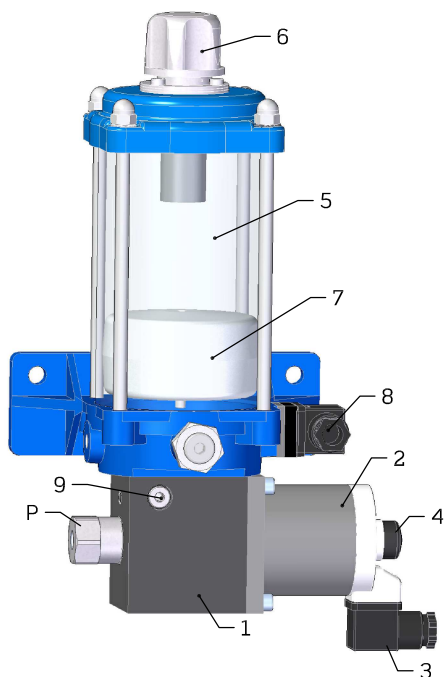
Conexiónado eléctrico



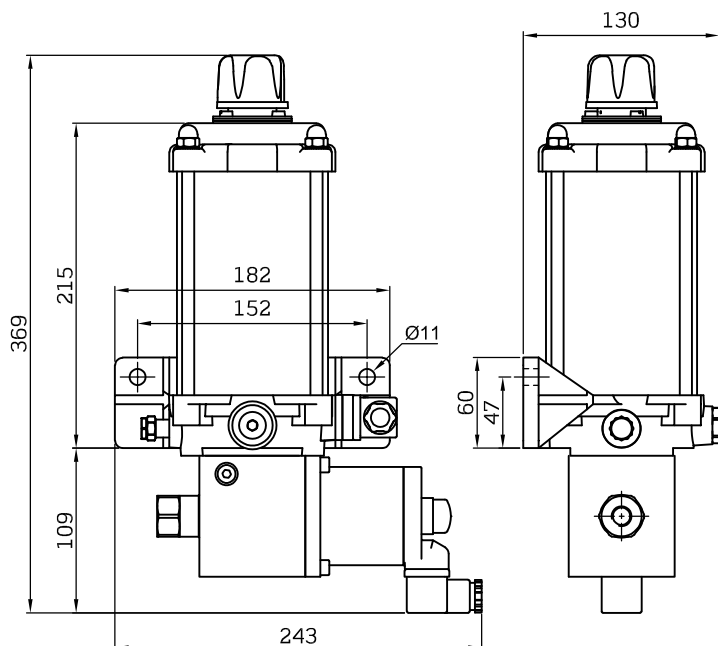
Aplicación con distribuidores progresivos



MP11 / A-1 / X X X X X							
X	Nº sal	X	Caudal mm ³ /imp	X	Voltaje electroimán	X	Conector
1	1	1	140	1	24Vdc	0	Sin
		2	250			1	DIN
X				X		X	Control de ciclo
						0	Sin



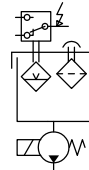
- 1 - Cuerpo bomba
- 2 - Electroimán
- 3 - Conector
- 4 - Mando manual
- 5 - Depósito
- 6 - Tapón filtro de llenado
- 7 - Flotador nivel
- 8 - Conector nivel
- 9 - Orificio de purga
- P - Salida de presión



Bomba de mando magnético para ACEITE MB22/A

218.210.000

- Caudal 140-250 mm³/imp
- Presión máxima 40 bar
- Lubricante hasta 460 mm²/s



Aplicación

Preferentemente como bomba dosificadora para la alimentación de pequeñas y medianas instalaciones de engrase centralizado con distribuidores progresivos.

Descripción

El grupo se compone de una bomba magnética de simple efecto instalada en la parte inferior del depósito, desde donde se alimenta por gravedad.

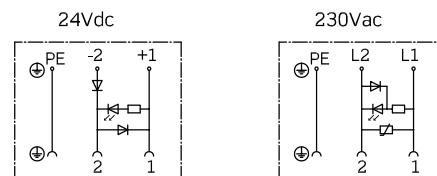
Características técnicas

Lubricante.....aceites minerales o sintéticos
Viscosidad..... < 1000 mm²/s
Caudal de salida..... 140 - 250 mm³
Presión de salida..... < 40 bar
Frecuencia funcionamiento..... ≤ 2 impulsos/s
Temperatura funcionamiento..... -15°C...+80°C
Grado de protección..... IP54

Características eléctricas

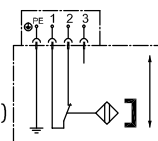
Voltajes..... 24 Vdc
Potencia..... 105 W
Consumo..... ≤ 2 A
Conector..... DIN 43650-A with led
Período con tensión..... 0,1 ≤ T ≤ 0,2 s
Factor de marcha ED..... 40%

Conexión eléctrico



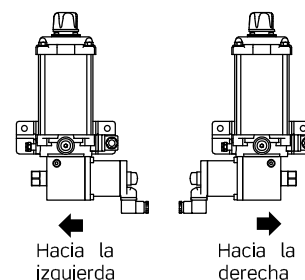
Interruptor de nivel

- contacto.....ver figura
- voltaje máx. conmut.....100 VDC
- consumo máx. conmut.....0,25 A
- pot. máx. conmut.....8W(/)...3W(/)
- conector.....DIN43650 forma A



Lado orientación salidas

El equipo se puede suministrar con las salidas orientadas hacia la izquierda o hacia la derecha.



MB22	/	A-1	/	X	1	/	X	X	/	X	X	X	/	X	X	/	0
X	Capac. dep.	X	Función nivel	X	Conect nivel	X	N° sal	X	Caudal mm ³ /imp	X	Salida lado	X	Voltaje bobina	X	Conect.		
5	0,5 l	0	Sin	0	Sin	1	1	1	140	1	Der.	1	24Vdc	0	Sin		
6	1,5 l	5	Nivel mínimo	0	Sin	1	1	2	250	2	Lzq.	1	24Vdc	1	DIN		

El flotador del nivel reduce la capacidad del depósito en 0,25 l